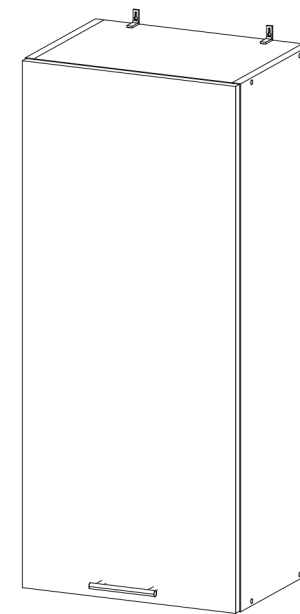
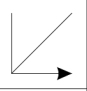
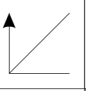
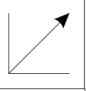
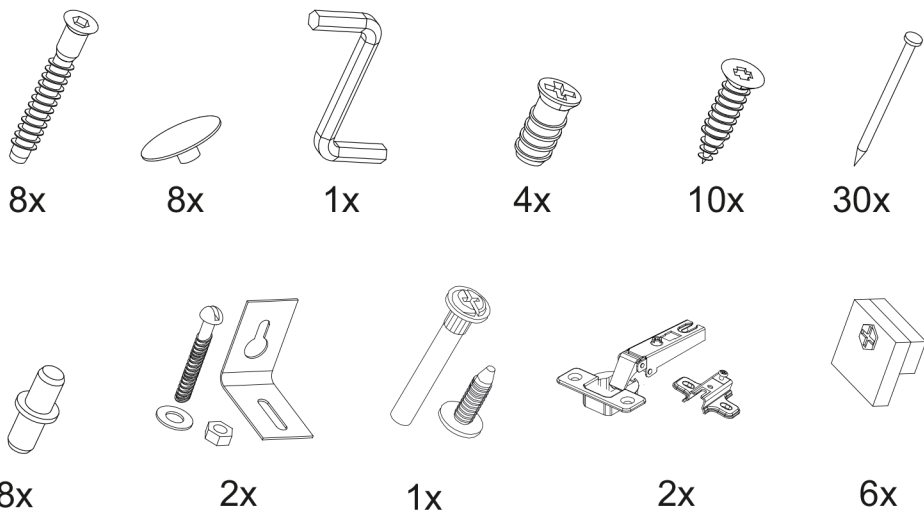
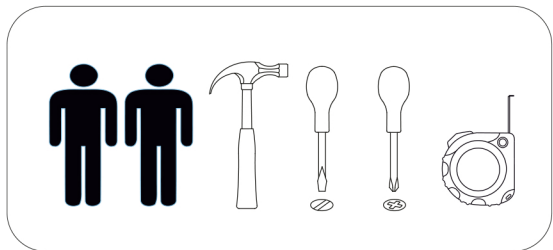


## Шкаф верхний (премьер) ШВ 400Н



В мебельном наборе могут быть конструктивные изменения, не указанные в данной инструкции и не ухудшающие качество изделия

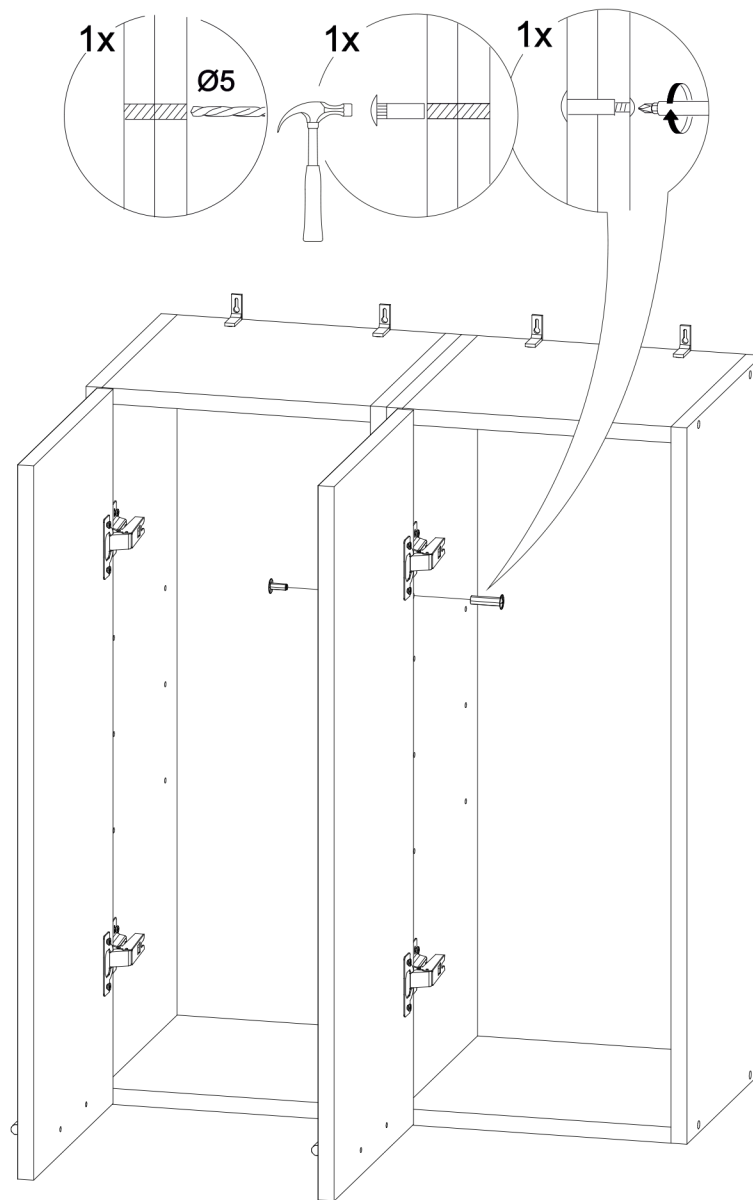
|   |   |   |
|---|---|---|
|  |  |  |
| 400   | 920   | 300   |



| № дет. | Деталь/Detail                | Размер/Size | Кол-во/Quantity | № упак./№ pack |
|--------|------------------------------|-------------|-----------------|----------------|
| 1      | Бок левый/Side left          | 920x280     | 1               | 1/1            |
| 2      | Бок правый/Side right        | 920x280     | 1               | 1/1            |
| 3-4    | Вязка/Connecting element     | 368x280     | 2               | 1/1            |
| 5-6    | Полка/Shelf                  | 365x250     | 2               | 1/1            |
| 7-8    | Задняя стенка ЛДВП/Back side | 915x195     | 2               | 1/1            |
| 9      | Соединитель ДВП/Connector    | 886         | 1               | 1/1            |

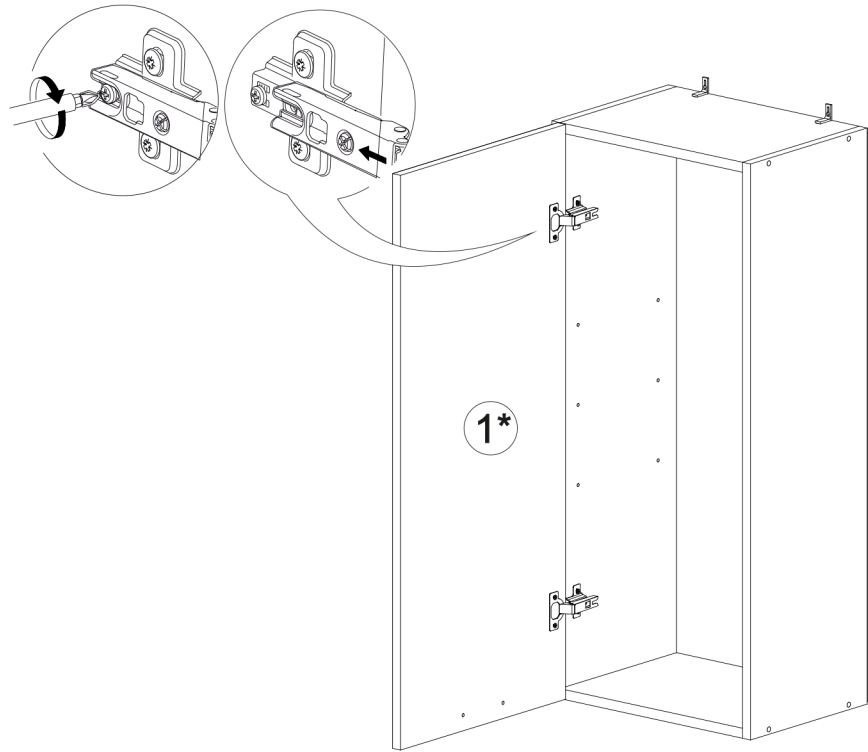
| № дет. | Деталь/Detail | Размер/Size | Кол-во/Quantity | № упак./№ pack |
|--------|---------------|-------------|-----------------|----------------|
| 1*     | Фасад/Front   | 918x396     | 1               | 1/1            |

9

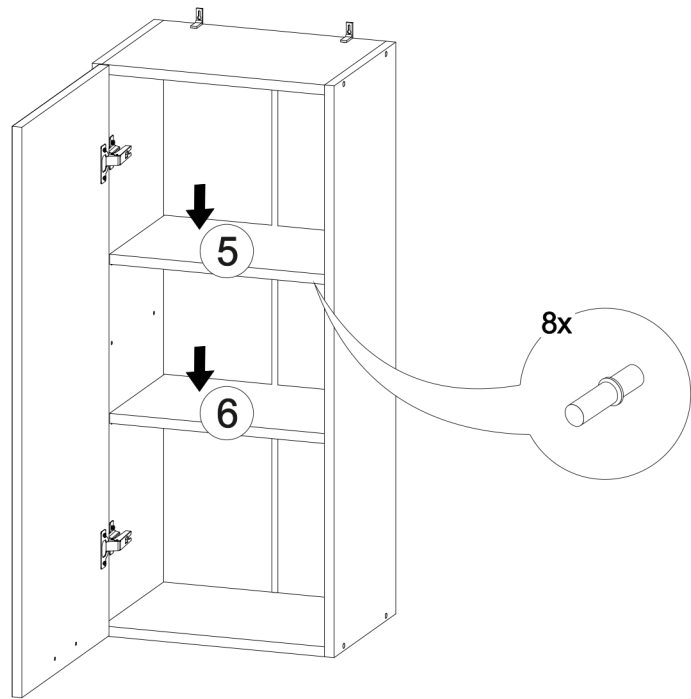


**Внимание!** ПРИМЕР соединения двух соседних модулей между собой

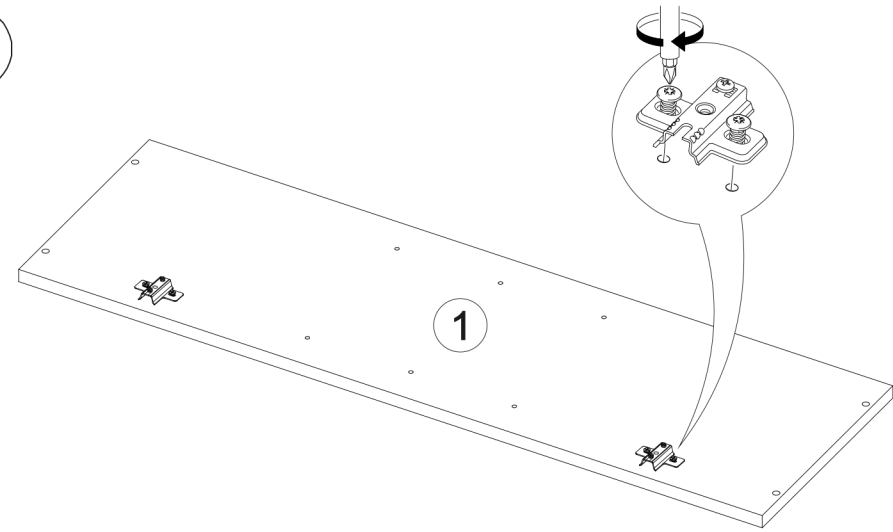
7



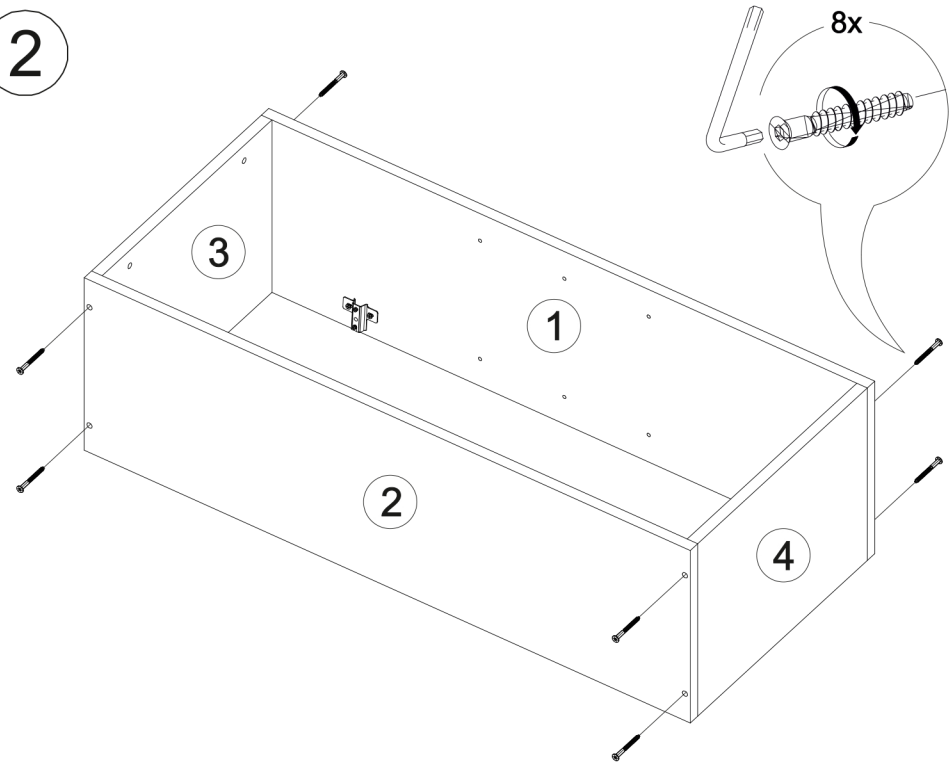
8



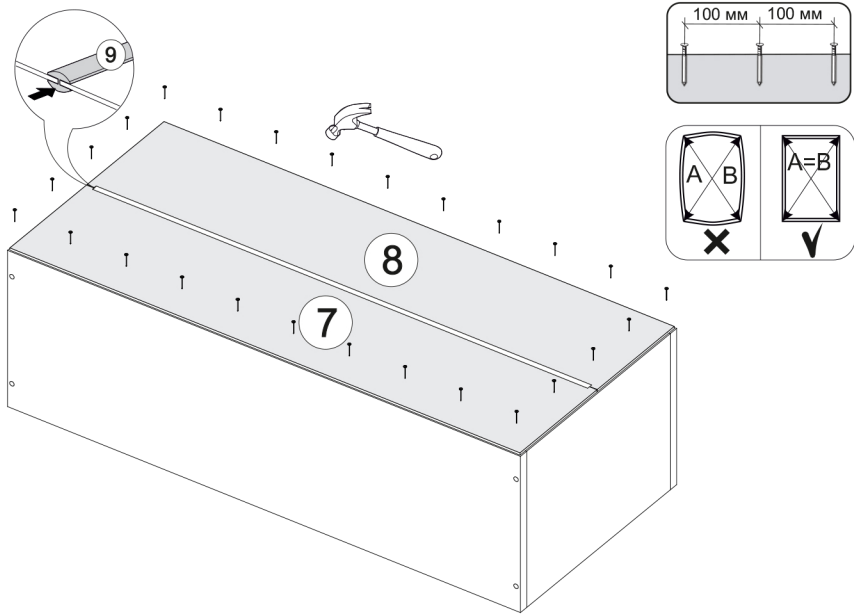
1



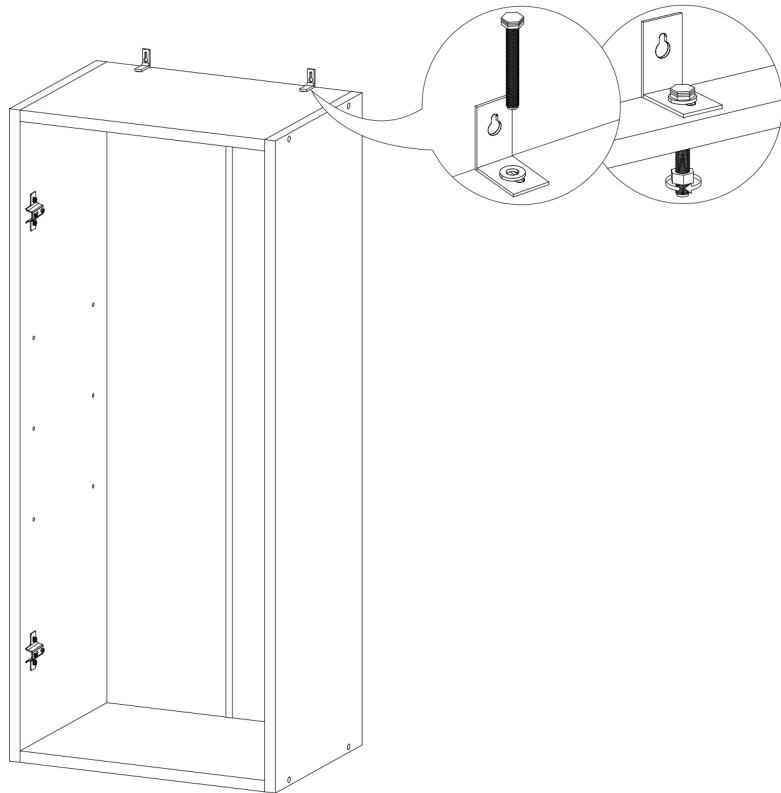
2



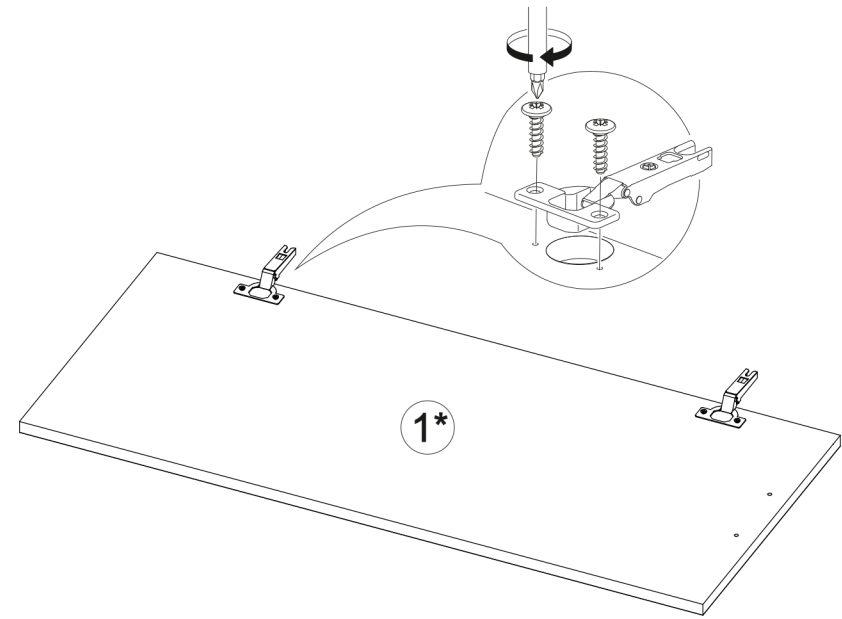
3



4



5



6

